

**salini**  
L'ANIMA DELL'ACQUA

# ЕДИНЫЙ ДОКУМЕНТ ИЗДЕЛИЯ

- технический паспорт
- гарантийный талон
- инструкция по монтажу и эксплуатации

**Ванна OPERETTA 178**



## ОБЩАЯ ИНФОРМАЦИЯ

---

Благодарим за выбор продукта нашей компании! Ниже мы приводим информацию, которую вам следует знать:

### 1. Указания общего характера

- 1.1. Перед установкой необходимо убедиться, что изделие не имеет дефектов, возникших при транспортировке, и все составные части есть в наличии.
- 1.2. Комплектацию и внешний вид изделия проверяйте при приемке. Претензии к дефектам, возникшим при транспортировке, поврежденным поверхностям и отсутствию составных частей после приемки не принимаются.
- 1.3. Изделие изготовлено из сертифицированных материалов, отвечающих санитарно-эпидемиологическим требованиям. Изделие не требует дополнительной обработки.
- 1.4. После правильной установки, подключения к системам канализации и водоснабжения изделие полностью готово к использованию.
- 1.5. Сведения о безопасности: изделие в условиях хранения и эксплуатации не выделяет в окружающую среду токсичных веществ и не оказывает при непосредственном контакте вредного воздействия на организм человека.
- 1.6. Сведения о сертификации: Изделие не подлежит обязательной сертификации.

### 2. Транспортировка и хранение

- 2.1. Изделие следует перевозить крытым транспортом любого вида.
- 2.2. При погрузке, транспортировке и разгрузке изделия должны приниматься меры, исключающие возможность механического повреждения.
- 2.3. Изделие должно храниться в оригинальной упаковке в сухом закрытом месте на расстоянии не менее 0,5 м от источников тепла.

### 3. Комплектация

- 3.1. Изделия Salini изготавливаются, комплектуются и собираются на заводе-изготовителе. В целях гарантии безопасности при эксплуатации изделия отправляются потребителю только после того, как полностью подготовлены и проверены в соответствии с европейским стандартом.
- 3.2. Дополнительное оборудование и опции заказываются покупателем отдельно.

### 4. Материалы

4.1. S-Sense — это композитный материал, изготовленный из разработанной в Италии смеси мраморной крошки и полиэфирной смолы. Технология минерального литья предусматривает дальнейшее нанесение декоративно-защитного покрытия Gelcoat английского производства. Толщина покрытия дает возможность неоднократно выполнить косметическую полировку изделия в течение всего срока его службы.

Ключевые преимущества изделий из S-Sense:

- Гладкая и приятная на ощупь поверхность
- Высокоглянцевое или деликатное матовое покрытие
- Низкая шумо- и теплопроводность
- Устойчивость к колебаниям температур
- Возможность восстановления исходного вида изделий
- Возможность исполнения в различных цветах палитры Salini RAL Classic
- Способность сохранять яркость цвета в течение долгого времени
- Гигиеничность за счёт отсутствия пористости



## ОБЩАЯ ИНФОРМАЦИЯ

**4.2. S-Stone** — это современный монолитный материал, созданный по технологии Solid Surface. В его состав входят природные минералы на основе бокситов, связующие смолы и натуральные пигменты. Передовая методика заливки S-Stone позволяет получить монолитное, однородное по всему объёму изделие, которое не нуждается в дополнительном покрытии. Покраска изделий из S-Stone производится в массе, благодаря чему достигается равномерный цвет как снаружи, так и внутри изделий.

Ключевые преимущества изделий из S-Stone:

- Бархатистая матовая поверхность изделий
- Естественный тактильный комфорт природного материала
- Экологичность и монолитность
- Цельнолитая структура изделий
- Возможность исполнения в различных цветах палитры RAL Classic
- Способность сохранять яркость цвета в течение долгого времени
- Возможность восстановления исходного вида изделий
- Высокая гигиеничность за счёт гладкой непористой поверхности
- Простота ухода в домашних условиях



## 5. Требования по эксплуатации изделия

- 5.1. Перед началом монтажа следует оставить изделие в теплом помещении не менее чем на 24 часа для того, чтобы она приняла температуру окружающей среды. Горячую воду можно включать не менее чем через 24 часа.
- 5.2. Установку сифона и донного клапана не производить с помощью инструмента. Не перетягивайте резьбовые соединения, чтобы не повредить элементы сифона и донного клапана, уплотнительные прокладки и систему слива-перелива. Проверьте соединение на герметичность после установки, открыв воду. Если вы заметили утечку, аккуратно подтяните. После установки убедитесь, что сифон и донный клапан работают должным образом, открыв воду и проверив их функциональность. Правильная установка сифона и донного клапана позволит вам избежать проблем с протечками и обеспечить надежную работу системы водоотвода.
- 5.3. Пропускная способность интегрированного слива-перелива — 12 л/мин. Для предотвращения затопления помещений не увеличивайте поток воды выше пропускной способности и прочищайте перелив горячей водой с подходящими чистящими средствами. Несоблюдение этих рекомендаций провоцирует затопление помещений, последствия от которого не подлежат гарантийному обслуживанию.
- 5.4. Не допускается установка и эксплуатация изделий Salini в помещении без системы вентиляции.
- 5.5. Не допускается хранение изделий Salini с подключением к системе водоотведения, в том числе, с использованием любого укрывного материала на изделие на период ремонта, например, пленка из ПЭТ, ПНД и прочее, листы МДФ, ЛДСП и прочее.
- 5.6. Следует избегать резких перепадов температуры воды (термошок). Рекомендованная максимальная температура горячей воды 60-75 °С.
- 5.7. Характеристики, указанные в данном документе, являются базовыми. Производитель оставляет за собой право без предварительного уведомления клиента вносить в выпускаемую продукцию технические изменения, которые не ухудшают потребительские и эстетические свойства изделия. Такие корректировки не являются основанием для замены изделия.
- 5.8. Предостережения:

- Алкоголь, психотропные вещества, лекарственные препараты, а также баня или сауна в сочетании с принятием ванны могут быть опасны для вашего здоровья.
- Температура воды выше 40 °С опасна для вашего здоровья.
- Когда внутренняя температура тела достигает нескольких градусов выше нормы, возникает гипертермия. Симптомы гипертермии: головокружение, вялость, сонливость, вплоть до потери сознания.
- При появлении первых признаков гипертермии следует немедленно прекратить принятие ванны. Во избежание травм проявляйте осторожность при входе в ванну и выходе из нее.
- Маленькие дети не должны принимать ванну без надзора взрослых.

## 6. Допуск формы

- длина, ширина, высота +/- 0,7 %
- прямолинейность [отклонение от плоскости] +/- 3 мм
- толщина стенки +/- 2 мм
- толщина стенки отверстия под слив 6-8 мм

## ОБЩАЯ ИНФОРМАЦИЯ

### 7. Уход за изделиями

1. Пожалуйста, используйте мягкую ткань или губку и универсальное чистящее средство SALINI FRESCO для ежедневной чистки изделия. Промойте водой. После чистки протрите поверхность сухой тканью. В случае использования альтернативных чистящих средств: используйте щадящие моющие средства для глубокой очистки, следуйте указаниям инструкции по эксплуатации.

2. Категорически запрещается применение песка, пемзы, металлических щеток и других предметов, а также губок с абразивной поверхностью и растворителей, которые могут разрушить покрытие изделия.



МЕТАЛЛИЧЕСКИЕ  
ГУБКИ



ПЕМЗА



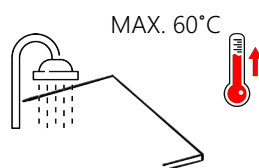
АБРАЗИВНЫЕ  
ВЕЩЕСТВА



ПЕСОК



УНИВЕРСАЛЬНОЕ СРЕДСТВО  
ДЛЯ ЧИСТКИ САНТЕХНИКИ  
ИЗ ЛИТЬЕВОГО МРАМОРА  
**SALINI FRESCO**



MAX. 60°C

## ГАБАРИТНЫЕ РАЗМЕРЫ ИЗДЕЛИЯ

### ВАННА

# OPERETTA 178

**Размеры:** 1780 x 800 x 600 мм

**Вес нетто / брутто:** 145 / 196 кг

**Объём до перелива:** 385 л

**Глубина до перелива:** 380 мм

**Материал:** S-Sense

**Покрытие:** глянцевое

**Цвет:** RAL / белый

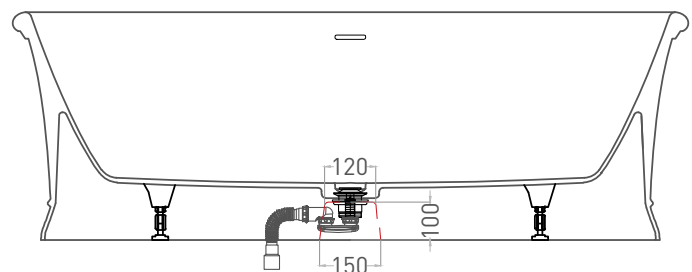
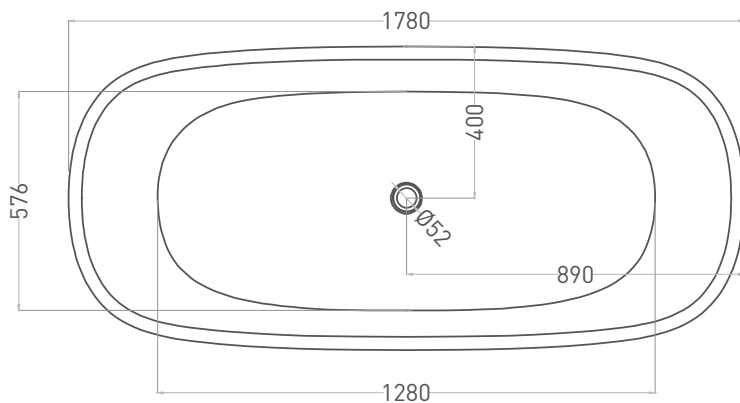
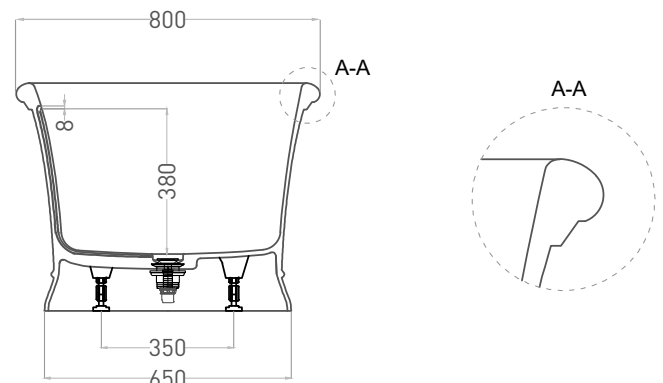
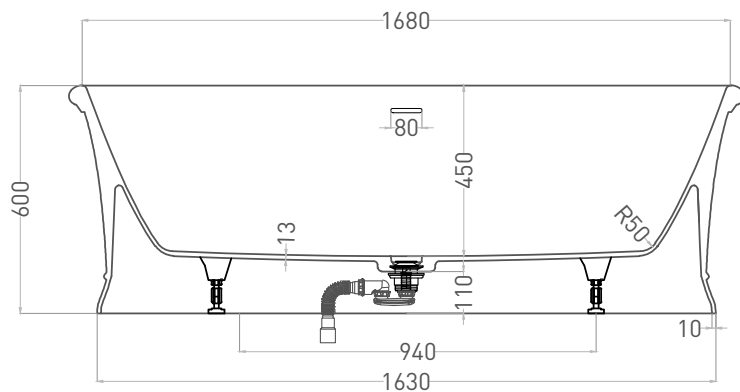
**Комплектация:** ванна, донный клапан

Click-Clack, опоры, интегрированный слив-перелив

**Требуемый смеситель:** напольный

**Гарантия:** 10 лет

**Производство:** Италия / Россия



## ГАБАРИТНЫЕ РАЗМЕРЫ ИЗДЕЛИЯ

### ВАННА

# OPERETTA 178

**Размеры:** 1780 x 800 x 600 мм

**Вес нетто / брутто:** 135 / 186 кг

**Объём до перелива:** 385 л

**Глубина до перелива:** 380 мм

**Материал:** S-Stone

**Покрытие:** матовое

**Цвет:** RAL / белый

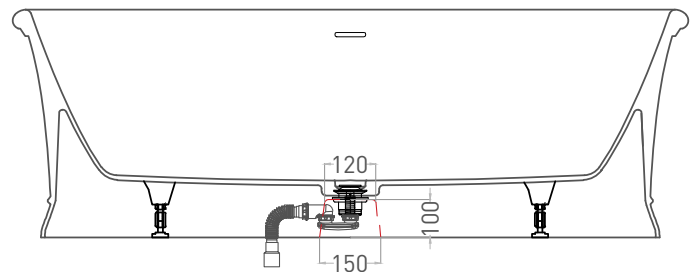
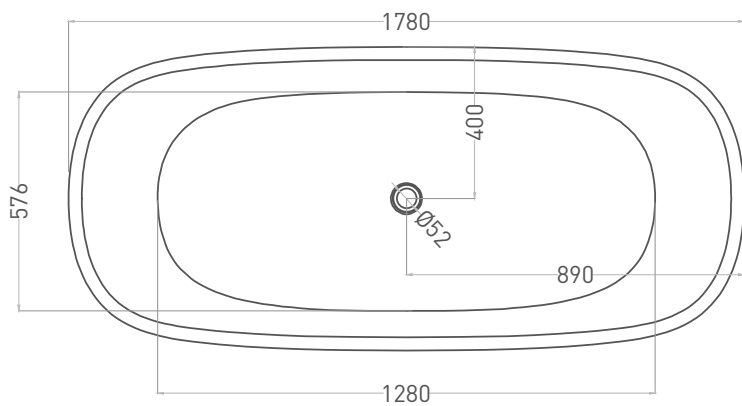
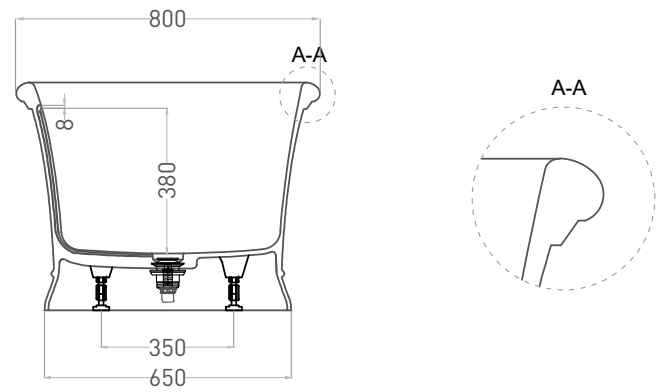
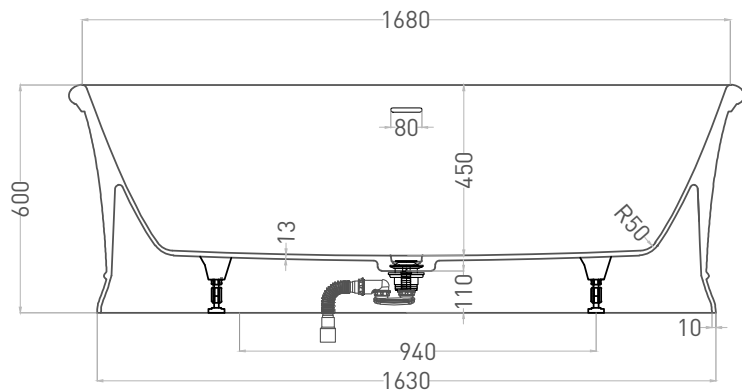
**Комплектация:** ванна, донный клапан

Click-Clack, опоры, интегрированный слив-перелив

**Требуемый смеситель:** напольный

**Гарантия:** 10 лет

**Производство:** Италия / Россия



## ПОРЯДОК ОСМОТРА ВАННЫ

### ПЕРВЫЙ ЭТАП

1. Осмотр на наличие повреждений упаковки (деревянной обрешетки и картонного короба). В случае наличия повреждения упаковки фиксируйте данное повреждение посредством фото- или видеосъемки с последующей фиксацией всего процесса распаковки. Распаковка ванны: снятие деревянной обрешетки (при помощи шуруповёрта полностью выкручиваются саморезы в местах крепления обрешетки к заводскому паллету) и снятие картонного короба.

2. Осмотр упаковки на целостность (пленка, стрейч-ленты, п-образный защитный профиль). Сохраняйте паспорт изделия, который находится на упаковочной пленке. В случае наличия повреждения упаковки фиксируйте данное повреждение посредством фото- или видеосъемки.

3. Снятие заводской упаковки (пленка, стрейч-ленты, п-образный защитный профиль) и осмотр изделия. Ванна осматривается на заводском паллете. При наличии повреждений необходимо составить и отправить Акт осмотра вместе с фотографией гарантийного талона из паспорта раковины и видеосъемки распаковки изделия производителю.

**На этом этапе гарантия производителя по повреждениям ванны заканчивается.**

### ВТОРОЙ ЭТАП (проверка комплектности согласно заказу):

Комплектующие для ванны находятся под изделием, для проверки комплектности ванну необходимо приподнять. В случае отсутствия одного из комплектующих элементов необходимо составить акт и отправить его производителю. К акту обязательно следует приложить фотографию гарантийного талона из паспорта ванны.

### РЕКОМЕНДАЦИИ ПО МОНТАЖУ ОТДЕЛЬНОСТОЯЩЕЙ ВАННЫ

Мы настоятельно рекомендуем поручить установку ванны Salini квалифицированным специалистам. Компания Salini не отвечает за повреждения, вызванные ненадлежащим обращением с изделием.

Все выпускаемые изделия подвергаются испытаниям в целях контроля качества и пакуются на заводе перед отгрузкой. Возможное наличие воды в ванне объясняется проведением вышеуказанных испытаний.

#### 1. Требования к помещению

1.1 Ванна не требует специальной подготовки поверхности пола, по нагрузкам соответствует нормативам строительства.

1.2 Ванна устанавливается в ванной комнате, имеющей необходимую вентиляцию.

1.3 Если у вас вода плохого качества, рекомендуется поставить специальный фильтр, так как претензии по дефектам, возникшим по причине плохого качества воды (известковый налет, ржавчина), компанией-изготовителем не принимаются.

1.4 К моменту установки ванны все ремонтные работы должны быть завершены. Пол в ванной должен быть ровным и твердым. Покупатель должен обеспечить подводку инженерных коммуникаций.

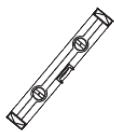
#### 2. Инструменты для сборки



Шуруповёрт



Отвёртка



Уровень



Разводной  
ключ

#### 3. Варианты подключения к системе водоотведения

3.1 Для соединения ванны с системой водоотведения допускаются следующие варианты:

1) боковое подключение (в стену) для отдельностоящих ванн через техническое отверстие, высота вывода трубы системы водоотведения — 65-80 мм от уровня пола;

2) вариант подключения «в пол».

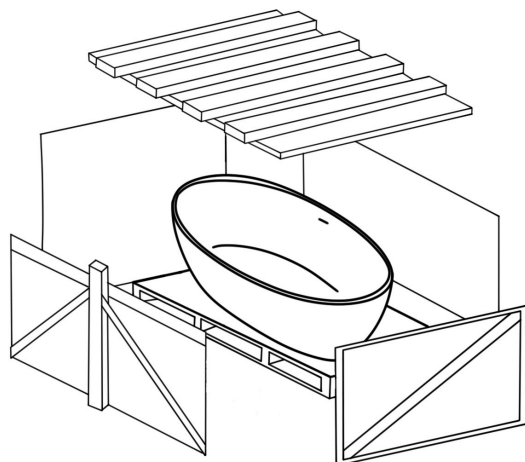
3.2 Для соединения с системой водоотведения используются пластиковые трубы диаметром не менее 40 мм. Закрепите все соединения, убедитесь в правильности монтажа.

3.3 Убедитесь, что работы по монтажу системы водоотведения выполнены с соблюдением СП 30.13330.2020 «СНиП 2.04.01-85\* Внутренний водопровод и канализация зданий»: соблюдается уклон 3 см на 1 метр канализационной трубы.

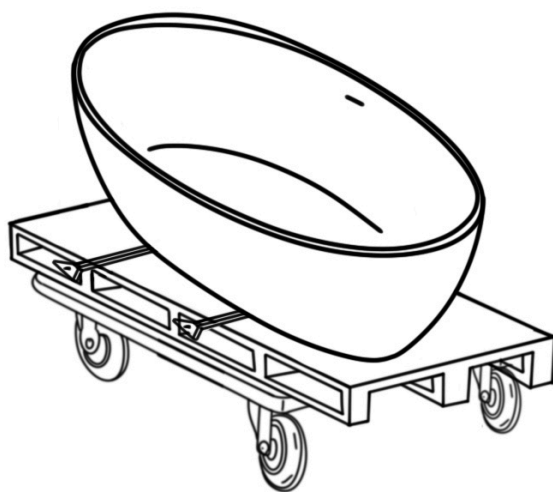
## ПОРЯДОК ДЕЙСТВИЙ ПРИ МОНТАЖЕ ОТДЕЛЬНОСТОЯЩЕЙ ВАННЫ

---

1. Ванна транспортируется на паллете дном вниз.



2. До квартиры ванна транспортируется на тележке с мягкой поверхностью. Подъем по лестнице осуществляется при помощи мягких строп и от 2 до 4 такелажников (по 1 с каждой стороны ванны).



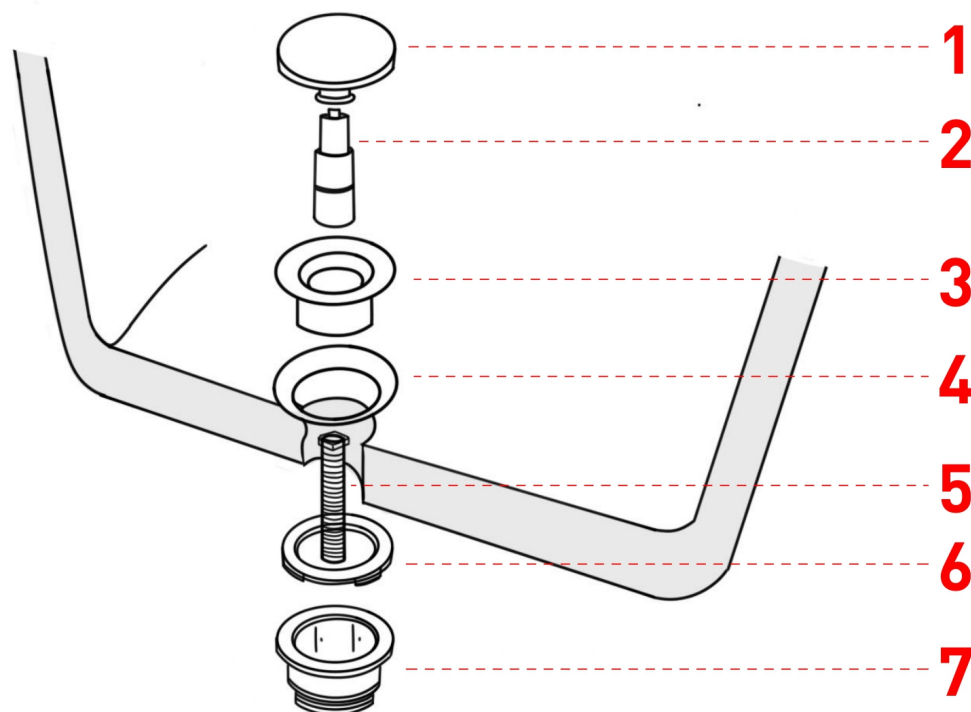
3. Ремонт в ванной комнате должен быть полностью выполнен, ванну устанавливают в последнюю очередь перед установкой мебели, стиральной машины и т.п.

4. Свободное пространство для маневрирования должно быть равно длине конструкции по диагонали и свободному перемещению 1 человека с каждой стороны.

5. Соедините установленный сифон ванны с центральной канализационной трубой, согласно п.5.2. Требований по эксплуатации изделия. Проведите проверку работоспособности сифона.

## ИНСТРУКЦИЯ ПО МОНТАЖУ ДОННОГО КЛАПАНА

Правильная установка донного клапана позволит вам избежать проблем с протечками и обеспечить надежную работу системы водоотвода.



1. Крышка донного клапана
2. Механизм Click-Clack
3. Верхняя часть донного клапана
4. Уплотнительная прокладка верхней части донного клапана
5. Соединительная втулка верхней и нижней частей донного клапана
6. Уплотнительная прокладка нижней части донного клапана
7. Нижняя часть донного клапана

Перед началом установки перекройте водопровод. Убедитесь, что поверхность, на которую вы собираетесь установить донный клапан чистая и сухая.

- 1) Установите уплотнительную прокладку 4 на верхнюю часть донного клапана 3.
- 2) Расположите верхнюю часть донного клапана 3 в отверстии слива, как показано на рисунке.
- 3) Установите соединительную втулку 5 в верхнюю часть донного клапана 3.
- 4) Установите уплотнительную прокладку 6 на нижнюю часть донного клапана 7.
- 5) Закрутите нижнюю часть донного клапана 7 на соединительную втулку верхней и нижней частей донного клапана 5, но не перетягивайте ее слишком сильно, чтобы не повредить интегрированный слив-перелив.
- 6) Установите сифон, поставляется в комплекте, и соедините с системой водоотведения.
- 7) Откройте воду и проверьте соединения на герметичность. Убедитесь, что донный клапан работает должным образом, проверив его функциональность.
- 8) Если вы заметили утечку, аккуратно подтяните соединение в месте протечки.

## ГАРАНТИЙНЫЕ ОБЯЗАТЕЛЬСТВА

### Уважаемый покупатель!

При покупке убедитесь, что организация, продающая Вам нашу продукцию, полностью, правильно и четко заполнила настоящий гарантийный талон. Без печати производителя и торгующей организации с указанием даты продажи талон недействителен. Храните талон и чек на приобретенное изделие в течение всего срока гарантии. Настоящая гарантия выдается производителем в дополнение к конституционным и иным правам потребителей, дополняет их, но не ограничивает.

### Гарантийные обязательства

Гарантийный срок исчисляется со дня продажи изделия, указанного в настоящем талоне при покупке, или с даты установки изделия силами авторизованного сервисного центра или любым другим сертифицированным Salini представителем. В противном случае срок исчисляется с даты изготовления изделия.

### Гарантийные сроки

Ванна — 10 лет;

Комплекующие — 1 год, если иное не заявлено производителем дополнительного оборудования (в этом случае ответственность за исполнение дополнительных гарантийных обязательств возлагается на предприятие-производителя комплекующих изделий).

Санитарно-технические изделия производства Salini изготавливаются с учетом требований европейских стандартов, должны использоваться только по своему непосредственному назначению и в строгом соответствии со стандартами эксплуатации и требованиями безопасности, актуальными для региона (страны) использования.

Стоимость работ, дополнительного оборудования и материалов, а также элементов мебели и интерьера, использованных покупателем для монтажа и ввода в эксплуатацию санитарно-технических изделий Salini, но не включенных в официальный перечень комплектации поставляемого изделия, в гарантийные обязательства не входит, и претензии по ним в рамках гарантийного ремонта и/или гарантийной замены изделия Salini не рассматриваются.

Данная гарантия действует на территории всех стран присутствия авторизованных точек продаж и обслуживания продукции Salini.

### Гарантийные обязательства утрачивают силу в случаях:

- Внесения технических изменений в конструкцию изделия и установленного оборудования.
- Установки дополнительного оборудования без согласования с производителем.
- Механических повреждений изделия.
- Неквалифицированной установки.
- Установки и использования изделия с нарушением требований по эксплуатации.
- Аварий сети водоснабжения и канализации, кальциевых отложений, других отложений, растворимых в воде веществ, независимо от качества используемой воды на дату обращения.
- Подключения и использования дополнительных устройств, не входящих в официальный перечень комплектации, с подключением к электросети и/или иным коммуникациям.
- Действия обстоятельств непреодолимой силы (пожар, затопление, несчастный случай, авария сетей электропитания и др.).



### Внимание

Для качественной и безопасной установки изделия Salini мы настоятельно рекомендуем пользоваться услугами квалифицированных специалистов и проводить все работы в строгом соответствии с требованиями и стандартами страны эксплуатации. Вы вправе воспользоваться услугами любых специалистов. Однако в случае поломки изделия вследствие неправильной установки вы теряете право на гарантийное обслуживание. При этом демонтаж изделия для проведения диагностики и/или ремонта и все связанные с этим расходы не покрываются данной гарантией, осуществляются и оплачиваются покупателем изделия или назначенными им специалистами.

Условия гарантийного обслуживания в других регионах уточните у организации-продавца.

По всем возникающим вопросам предлагаем обращаться в авторизованные точки продаж и/или в единую сервисную службу Salini по телефону: +7 495 249 33 49

# ГАРАНТИЙНЫЙ ТАЛОН

## От производителя

--

## Гарантийные сроки

Ванна — 10 лет;  
Комплектующие — 1 год,  
если иное не заявлено производителем дополнительного оборудования (в этом случае ответственность за исполнение дополнительных гарантийных обязательств возлагается на предприятие-производителя комплектующих изделий).

Приемка от продавца	Приемка от покупателя
<ul style="list-style-type: none"> <li>● Мною приобретен товар, который я имел намерения приобрести.</li> <li>● Претензий к внешнему виду и комплектности не имею. Видимые механические повреждения отсутствуют.</li> <li>● Все комплектующие, паспорт изделия (включая инструкции по установке и эксплуатации) мною получены.</li> <li>● С гарантийными условиями и инструкциями по применению, монтажу, обслуживанию и уходу ознакомлен.</li> </ul>	<ul style="list-style-type: none"> <li>● Мною приобретен товар, который я имел намерения приобрести.</li> <li>● Претензий к внешнему виду и комплектности не имею. Видимые механические повреждения отсутствуют.</li> <li>● Все комплектующие, паспорт изделия (включая инструкции по установке и эксплуатации) мною получены.</li> <li>● С гарантийными условиями и инструкциями по применению, монтажу, обслуживанию и уходу ознакомлен.</li> </ul>
М.П. _____ Дата поступления _____ Подпись / Ф.И.О. _____	М.П. _____ Дата поступления _____ Подпись / Ф.И.О. _____

### Сведения об установке

Дата установки	№ акта	Ф.И.О. специалиста	Подпись	Организация

### Сведения о гарантийном обслуживании и ремонте

Дата установки	№ акта	Ф.И.О. специалиста	Подпись	Организация	Перечень неисправностей	Результат устранения

## **ГОЛОВНОЙ ОФИС**

Salini SRL  
20122 Italia, Milano, Largo  
Ildefonso Schuster, 1

## **ОТДЕЛ ПРОДАЖ**

+7 495 249 33 49  
info@salini-srl.com

## **ПРОИЗВОДСТВО**

Белгородская область,  
М2 «Крым», 644 км

## **СКЛАД**

г. Москва, «Новомосковский  
технопарк», зона Б, ангар 15



[www.salini-srl.com](http://www.salini-srl.com)